



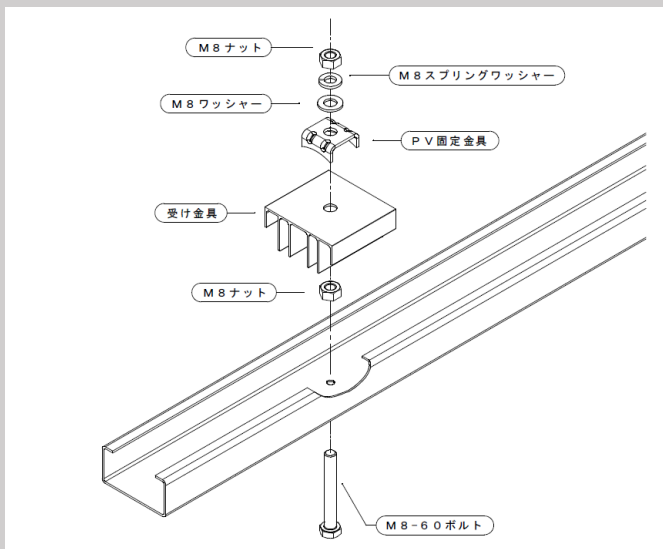
## 製品特徴

位置決めが簡単、部分点数を減らし究極の施工性を追求。

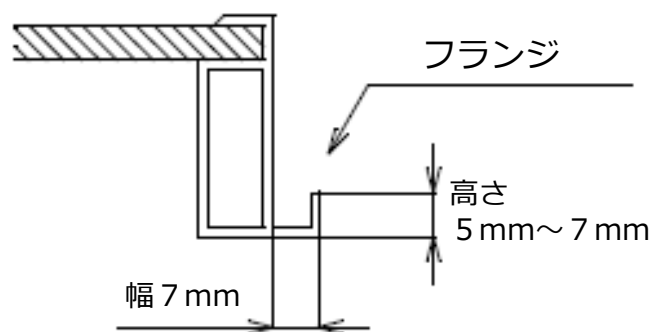
- ・位置決めが簡単  
縦ラックにモジュールピッチの穴が開いているため、位置決めが簡単です。
- ・部品点数が少ない  
従来の製品より部材点数を減らすことに成功しました。よりスピーディに施工することができます。
- ・設置と共にアースが取れる

## パナソニック・長州産業モジュールフレームに対応

- ・パナソニックや長州産業の下部フランジタイプモジュールに対応した架台。



### モジュールフレーム形状 P型フランジタイプ（下部フランジ）



※設置工事の前に施工マニュアルを読み、正しく工事をしてください。



WWW.doryoku.co.jp

〒446-0057

本社・三河営業所 : 愛知県安城市三河安城東町二丁目3番地10

TEL : 0566-91-3880 FAX : 0566-91-3881

東北営業所 TEL : 022-397-8381 FAX : 022-397-8382

東京営業所 TEL : 03-6659-5588 FAX : 03-3633-3311

名古屋営業所 TEL : 052-957-5370 FAX : 052-973-2120

中国営業所 TEL : 082-238-6693 FAX : 082-238-6694

九州営業所 TEL : 092-292-1180 FAX : 092-292-1322

お問い合わせは