

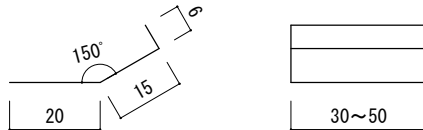
【ミルフィーユ現象とは】

- ・層状剥離  
雨などの水分がパミール基材へ吸収され、乾燥後に降下した結果、屋根材の端部が剥がれたり、浮き上がった状態。



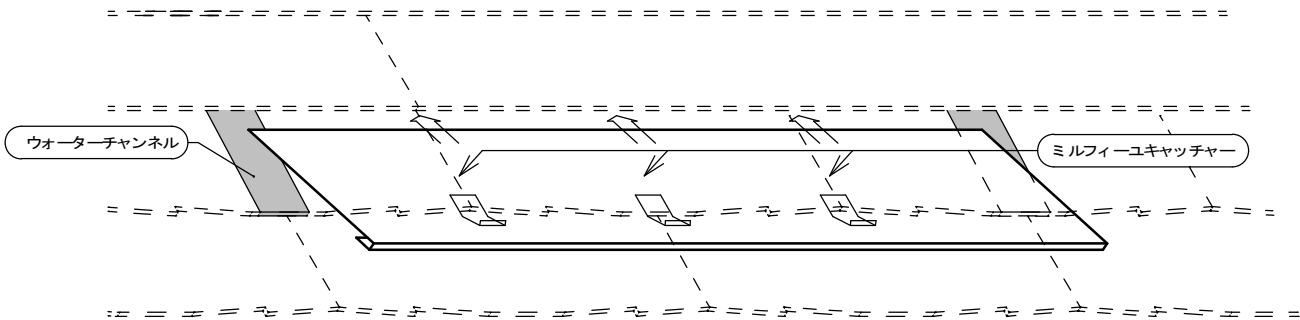
1. ミルフィーユキャッチャーの準備

ミルフィーユキャッチャー(L=1820)から切り出します

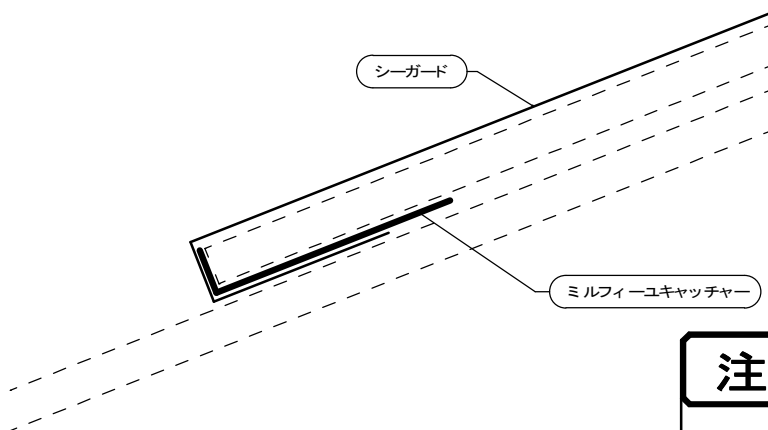


2. ミルフィーユキャッチャーの取付

Cロックの差し込み口にミルフィーユキャッチャーを差し込みます  
シーガード1枚(1817mm)に対しスレートのジョイント部分2箇所と真ん中のスレートの中央1箇所



【断面】



**注意**

Cロック部分がしっかり屋根材の隙間に入っている事を確認してください。